

MINK MM 1202-1322 AP

Compresores de rotores de uña de funcionamiento en seco



VACUUM SOLUTIONS



Versátil

Diseñado para numerosas aplicaciones industriales de hasta 2.0 bar(g), equipado de serie con filtro de aspiración y válvula limitadora de presión

Fiable

Refrigeración por aire eficaz, caudal constantemente alto durante todo su ciclo de vida

Prácticamente sin mantenimiento

Compresión seca y sin contacto

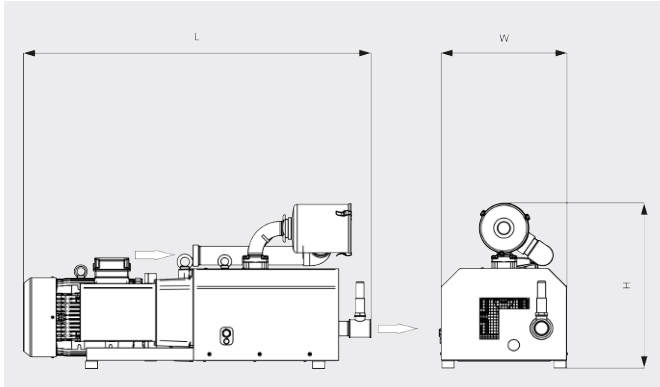
MINK MM 1202-1322 AP

Compresores de rotores de uña de funcionamiento en seco



VACUUM SOLUTIONS

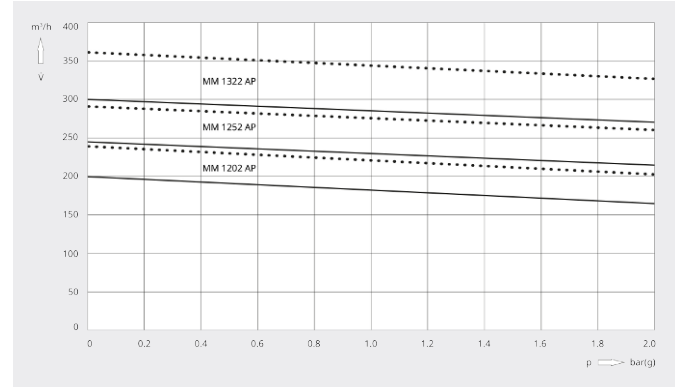
Dibujo dimensional



Caudal

Aire a 20 °C. Tolerancia: ±10 %

— 50 Hz 60 Hz



	MINK MM 1202 AP	MINK MM 1202 AP	MINK MM 1202 AP
Caudal	200 / 240 m³/h (50 / 60 Hz)	200 / 240 m³/h (50 / 60 Hz)	200 / 240 m³/h (50 / 60 Hz)
Sobrepresión (en entrada)	0,8 / 1,1 bar(g) (50 / 60 Hz)	1,2 / 1,8 bar(g) (50 / 60 Hz)	2,0 bar(g) (50 / 60 Hz)
Potencia nominal del motor	6,0 / 9,5 kW (50 / 60 Hz)	7,5 / 12,5 kW (50 / 60 Hz)	11,0 / 13,5 kW (50 / 60 Hz)
Velocidad nominal del motor	3000 / 3600 min ⁻¹ (50 / 60 Hz)	3000 / 3600 min ⁻¹ (50 / 60 Hz)	3000 / 3600 min ⁻¹ (50 / 60 Hz)
Nivel sonoro (ISO 2151)	80 / 83 dB(A) (50 / 60 Hz)	80 / 83 dB(A) (50 / 60 Hz)	80 / 83 dB(A) (50 / 60 Hz)
Peso aproximado	210 kg	210 kg	210 kg
Dimensiones (L x W x H)	1345 x 515 x 665 mm	1345 x 515 x 665 mm	1345 x 515 x 665 mm
Salida de gases	G 2"	G 2"	G 2"

	MINK MM 1252 AP	MINK MM 1252 AP	MINK MM 1252 AP
Caudal	245 / 290 m³/h (50 / 60 Hz)	245 / 290 m³/h (50 / 60 Hz)	245 / 290 m³/h (50 / 60 Hz)
Sobrepresión (en entrada)	0,9 / 0,7 bar(g) (50 / 60 Hz)	1,6 / 1,4 bar(g) (50 / 60 Hz)	2,0 bar(g) (50 / 60 Hz)
Potencia nominal del motor	7,5 / 9,0 kW (50 / 60 Hz)	10,6 / 12,6 kW (50 / 60 Hz)	12,5 / 15,6 kW (50 / 60 Hz)
Velocidad nominal del motor	3000 / 3600 min ⁻¹ (50 / 60 Hz)	3000 / 3600 min ⁻¹ (50 / 60 Hz)	3000 / 3600 min ⁻¹ (50 / 60 Hz)
Nivel sonoro (ISO 2151)	81 / 84 dB(A) (50 / 60 Hz)	81 / 84 dB(A) (50 / 60 Hz)	81 / 84 dB(A) (50 / 60 Hz)
Peso aproximado	230 kg	230 kg	230 kg

MINK MM 1202-1322 AP

Compresores de rotores de uña de funcionamiento en seco



VACUUM SOLUTIONS

	MINK MM 1252 AP	MINK MM 1252 AP	MINK MM 1252 AP
Dimensiones (L x W x H)	1390 x 515 x 665 mm	1390 x 515 x 665 mm	1390 x 515 x 665 mm
Salida de gases	G 2"	G 2"	G 2"

	MINK MM 1322 AP	MINK MM 1322 AP	MINK MM 1322 AP
Caudal	300 / 360 m ³ /h (50 / 60 Hz)	300 / 360 m ³ /h (50 / 60 Hz)	300 / 360 m ³ /h (50 / 60 Hz)
Sobrepresión (en entrada)	1,0 / 0,8 bar(g) (50 / 60 Hz)	1,7 / 1,5 bar(g) (50 / 60 Hz)	2,0 bar(g) (50 / 60 Hz)
Potencia nominal del motor	10,5 / 12,5 kW (50 / 60 Hz)	14,9 / 17,2 kW (50 / 60 Hz)	16,5 / 21,0 kW (50 / 60 Hz)
Velocidad nominal del motor	3000 / 3600 min ⁻¹ (50 / 60 Hz)	3000 / 3600 min ⁻¹ (50 / 60 Hz)	3000 / 3600 min ⁻¹ (50 / 60 Hz)
Nivel sonoro (ISO 2151)	82 / 85 dB(A) (50 / 60 Hz)	82 / 85 dB(A) (50 / 60 Hz)	82 / 85 dB(A) (50 / 60 Hz)
Peso aproximado	255 kg	255 kg	255 kg
Dimensiones (L x W x H)	1425 x 515 x 665 mm	1425 x 515 x 665 mm	1425 x 515 x 665 mm
Salida de gases	G 2"	G 2"	G 2"

¿LE GUSTARÍA SABER MÁS?

Contáctenos directamente!
busch@buschiberica.es o +34 (0)93 861 61 60



FORMULARIO DE CONTACTO



LLÁMENOS